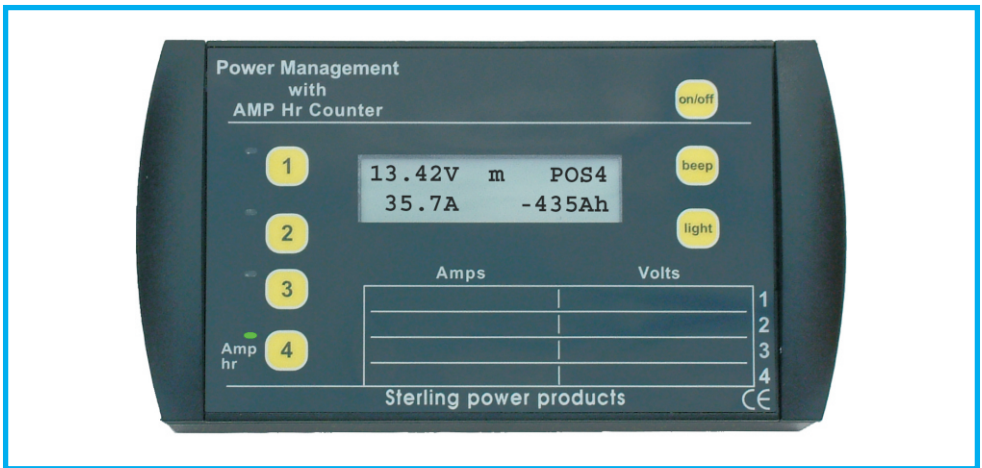


STERLING POWER PRODUCTS

Power Management Panel PMP1



English
Deutsch



www.sterling-power.com

www.sterling-power-usa.com



POWER MANAGEMENT PANEL

INSTRUCTIONS

Thank you for purchasing the Sterling Power Management Panel, a sophisticated product which will help you to monitor and control your entire electrical system on board. **Before starting to install the unit, read and understand these instructions carefully and completely, in order to avoid any possible safety risks and to avoid any danger of damaging the unit or your boat or vehicle.**

MAIN PRODUCT FEATURES

The Sterling Power Management Panel is a combined instrument including four volt meters, four amp meters and one amp hour counter. All voltages, amps and amp hours can be monitored on a central LCD display. Because the current is measured via shunts, the heavy cables required for conventional in-line amp meters are not necessary. This ensures minimum cable usage, low voltage drops in the connections and less RFI and EMI around the instrument panel.

This unit will show even very small currents with a resolution of 0.1A. It is therefore a very useful device for fault finding and will detect even small current losses.

Unlike most similar products made by other manufacturers, the Sterling Power Management Panel will measure amps and also count amp hours either in the positive supply cable or in the negative return cable. Because it can work on the positive as well as on the negative side of your system, the installation is very easy, letting you freely decide where you want to install your shunts.

Important: This unit is only suitable to measure DC voltages and currents. It cannot be used to measure AC voltages or currents!

INSTALLATION OF THE DISPLAY PANEL (see Fig. 1)

The display panel must be installed in a dry place and in such a way that you can easily read the display and access the control buttons. The display panel can be flush-mounted or top-mounted with or without frame.

Top-Mounting with Frame

Drill a hole for the wires into the back board. Slide the small left and right hand covers (A) off the front panel which will expose the screws. Unscrew, remove the frame (B) and drill the required holes into the back board. Connect all necessary wires to the correct terminals at the back of the unit. Mount the unit using the frame (B) and suitably long screws onto the back board. Reattach the covers (A) onto the front panel.

Top-Mounting without Frame

Slide the small left and right hand covers (A) off the front panel which will expose the screws. Unscrew and remove the frame (B). Use the inside of the frame (B) as a template for the required cutout in the back board. Carefully cut out the back board and connect all necessary wires to the correct terminals at the back of the unit. Mount the unit using the four short screws supplied and reattach the covers (A) onto the front panel.

Flush-Mounting

Remove the small left and right hand covers (A) off the front panel and make a cutout of 134mm x 90mm into the back board. Ideally, the back board should not be thicker than 3mm; otherwise the front panel will stand back a little. Using the actual Power Management Panel as a template, drill the required holes with counterbores into the back board. Connect all necessary wires to the correct terminals at the back of the unit. Push the unit from behind into the cutout and fix it with the screws provided.

INSTALLATION OF THE SHUNTS

The shunts are used to measure the amps going in and out of the batteries. As mentioned before, they can be used on either the negative or the positive side of your wiring. For practical reasons we recommend to use them on the positive side. (Unless stated otherwise, these instructions refer to a shunt installation in a positive cable.)

Important Safety Hints:

All wires between the shunts and the display panel have to be fused with a 1A fuse.

When installing a shunt in a positive cable, make sure that no negative cables or parts can touch the shunt or its connections.

Shunts may become hot. Do not cover the shunts in any way and make sure that the heat can dissipate.

First of all, decide which currents you want to measure. A practical suggestion for a typical system is given in Fig. 2. In any case, one shunt should be used to measure the amps going in and out of the domestic battery bank. From this, the Power Management Panel will calculate the amp hours taken from or put back into the batteries. Please note that the amp hour function is only available on channel 4 of the unit. Therefore, **use channel 4 to monitor your main (domestic) battery bank.**

In order for the amp hour function to work properly, it is most important to install the shunt in such a way, that **any charging source** (battery charger, alternators, solar panels, wind generator etc.) **and any equipment run from the batteries must be connected to the electrical system side of the shunt.** Anything connected directly to the batteries or to the battery side of the shunt will not be included in the amp hour counting. As a result, the information shown by the Power Management Panel would not be correct.

On the back of the Power Management Panel you will see that the connections are split into four groups (1, 2, 3, 4). These refer to the different channels. Within each group there are three connectors (A, B, C). Connector A is used for the voltmeter function. Connectors B and C are used for the amp meter function and will be connected to a shunt.

Using a standard telephone or computer wire, connect the shunt to connectors B and C of the selected channel. Make sure that position C on the connector block is always connected to the battery side of the shunt. When installing additional shunts you can choose which of the three remaining channels (1, 2, 3) you want to connect them to. Note that channels 1, 2 and 3 can only measure voltages and amps, but no amp hours! **Make sure that you know where each voltage and current reading is taken from.** If you do not know where each sensor is fitted and what it is telling you, then the Power Management Panel will not be of much use to you.

INSTALLATION OF THE VOLTAGE SENSE WIRES

As mentioned before, connectors A on the back of the unit are used for the voltmeter function. The voltage reading is completely independent from the shunt installation, so it is possible to choose a voltage reading spot that is different from the location of the shunt. However, in most cases the voltage reading and the current reading will be coming from the same place. Therefore, rather than running an extra cable to sense for example the domestic battery voltage, simply link position A to position B. This way, the voltmeter can use the shunt wire to obtain its voltage measurement.

INSTALLATION OF THE POWER SUPPLY WIRES

On the back of the Power Management Panel there is a pair of connectors named “+” and “-” for the unit’s own input power. Using 0.5mm² wires, connect these directly to your battery bank. **A 5A fuse must be put into the positive wire.**

Make sure that the power supply cannot be switched off unintentionally. If the power supply is disconnected, the amp hour counter will lose its stored reading and will display “0000” amp hours. If this happens, you have to fully recharge the batteries to reset the unit. (See “First Time Operation” below.)

The Power Management Panel comes factory-set for 12V operation as standard. If the unit is to be used on a 24V system, then the jumper for the input voltage has to be reset. (See Fig. 2.) To access the jumper, unscrew the back plate of the panel.

TYPICAL INSTALLATION (see Fig. 2)

In this system only three shunts are used to monitor the main functions:

Channel 1: Shunt 1 measures the output current from the alternator. It has been bolted directly onto a split charge diode which is a very safe place to mount a shunt. The voltage sense wire (1A) has been connected to the B+ terminal of the alternator, reading the alternator output voltage. To make life easier you could join connectors A and B. This would read the voltage at the shunt which would be close enough to the true alternator voltage.

Channel 2: Shunt 2 is bolted to the domestic output of the split charge diode, which again is a very safe and sturdy mounting position. It measures the amps going into the domestic battery bank (but not the amps taken from the batteries). The voltage sense wire, in this case, is connected to the engine start battery. So channel 2 would give you the current going into the domestic battery bank and the voltage of the engine start battery.

Channel 3: On this system, channel 3 is not used. However, it could, for example, be used to monitor a bow thruster battery or an inverter.

Channel 4: This is the most important channel as it monitors the domestic battery bank and counts the amp hours. In order for this function to work properly, shunt 4 must be positioned in such a way that **all the current going in and out of the domestic battery must flow through this shunt**. Shunt 4 will read the absolute charge or discharge of the domestic battery. For example, if the alternator is supplying 50A to the domestic side of the system (as measured by shunt 2) and at the same time 30A are being consumed by the boat electrics, then shunt 4 would give you a reading of +20A. The voltage sense wire (4A) is measuring the voltage of the domestic battery bank.

FIRST TIME OPERATION

After installing the unit correctly, **fully charge** your domestic battery bank using a suitable battery charger **for at least 12 hours**. Turn to channel 4 (which should be your domestic battery bank). Check the voltage, the current and the amp hours on the display. While you are charging, the unit might not read “0000” amp hours but possibly “0001” or “0002” amp hours instead; this is not important. After the batteries have been fully charged, switch off the charger and use your electrical equipment just as normal. Every amp hour you use will be registered by the Power Management Panel. For example, when you switch on a light which uses 2 amps, then after one hour the amp hour counter should read “-0002” amp hours. **Note that the amp hours that have been used are shown as a negative figure!** After 3 hours it will read “-0006” amp hours etc.

USING THE AMP HOUR COUNTER

The Power Management Panel will tell you exactly how much power you have used from your batteries. From your overall battery capacity you can then calculate how many amp hours you have got left to use, and you will know when it is time to recharge your batteries. Experience shows that you should not discharge your batteries more than 50%. Note that the available battery capacity may be much lower than 50% if the batteries are not charged properly, such as using a good 4step battery charger and/or an advanced alternator regulator.

When the batteries are being recharged, the amp hours will go up again until they reach “0000” amp hours; it will go no further than this. When the unit shows “0000” amp hours, this means that the batteries have been fully charged. (Note that this is not true when you switch on the unit for the first time! For a correct function of the amp hour counter the batteries have to be charged fully first!)

PANEL CONTROLS (see Fig. 3)

Press “on/off” (3) to switch the display on and off. Note that the amp hour counter will still work, even when the display is turned off.

Press “light” (5) to switch the background light on and off.

Press “beep” (4) to switch the button beep on or off

Press buttons 1, 2, 3 or 4 (1) to select the channel you wish to read.

SPECIFICATIONS

Input voltage: 8V - 16V / 20V - 32V

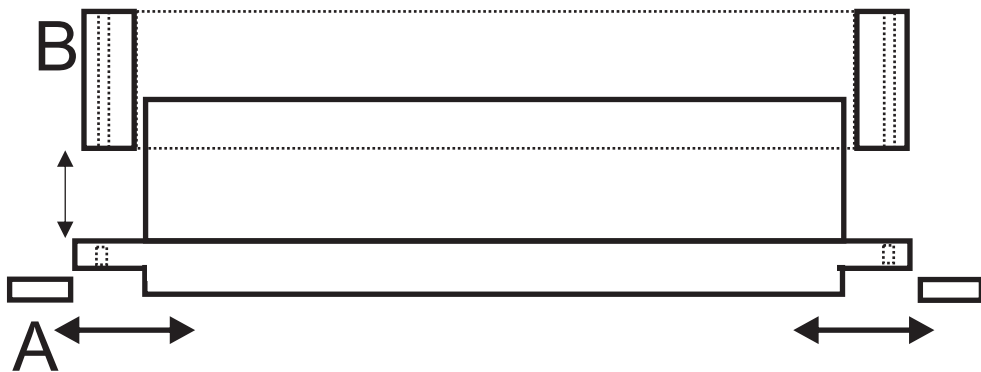
Measurement range: 0V - 32.99V DC

0A - 999.9A DC

0Ah - 9999Ah

Shunt load: 200A cont.

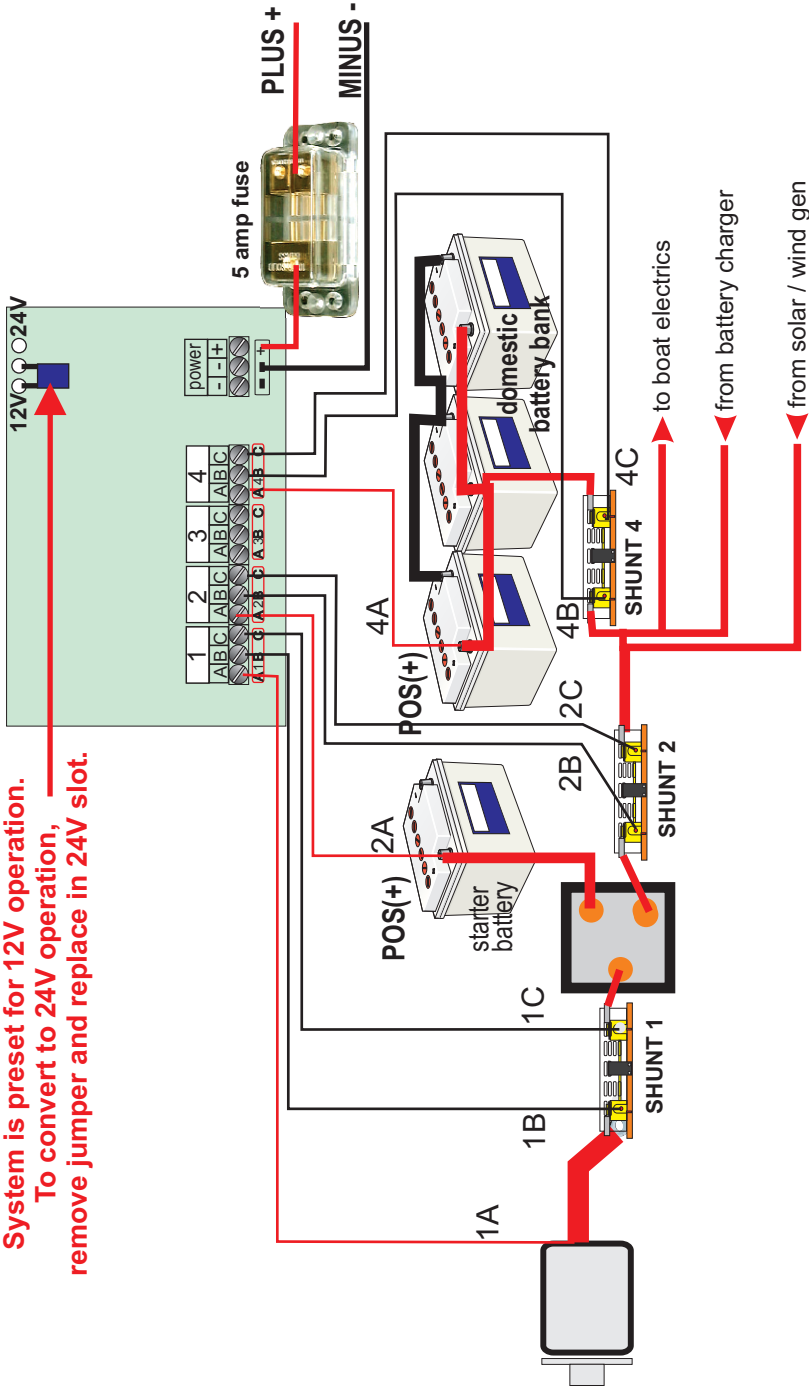
FIG. 1



Slide parts A to expose screw holes.
For flush mount, remove part B.
For surface mount, keep part B.
After installation, replace parts A.

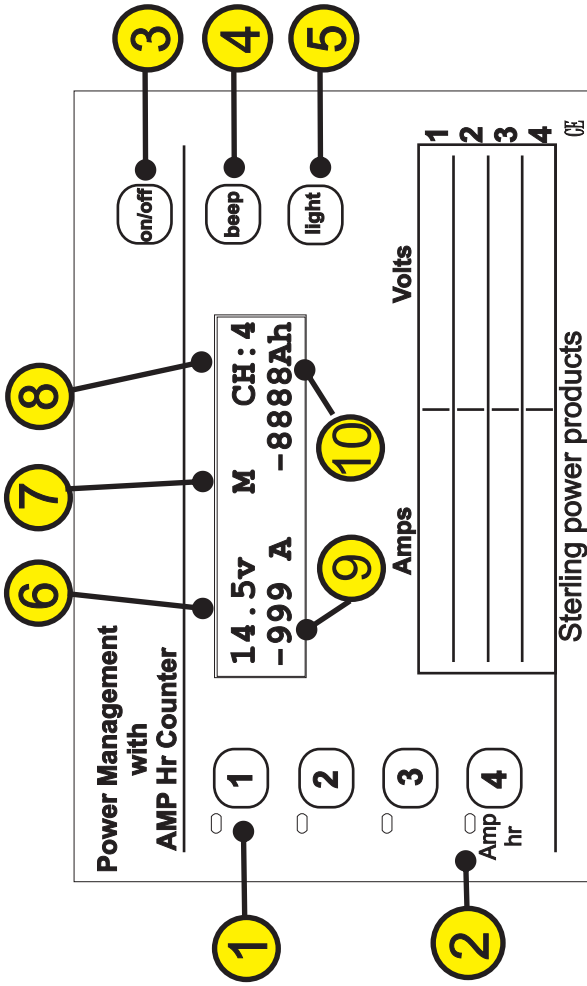
FIG. 2

System is preset for 12V operation.
 To convert to 24V operation,
 remove jumper and replace in 24V slot.



The shunts can be installed either on the positive or on the negative side of the system.

FIG. 3



- 1 = channel selection
- 2 = amp hr counter channel
- 3 = unit screen off (to save power) (amp hr counter still operational)
- 4 = switch off/on the beep noise
- 5 = background light on/off
- 6 = voltage at channel selected
- 7 = M for mute (if beep off)
- 8 = channel selected (plus green LED)
- 9 = amps reading on channel selected
- 10 = amp hour reading (channel 4 only)

- 1 = Wahl des Kanals
- 2 = Amperestundenzähler (Kanal 4)
- 3 = Anzeige ein/aus (reduzierter Stromverbrauch) (Amperestundenzähler arbeitet weiter)
- 4 = Tastentöne ein/aus
- 5 = Display-Beleuchtung ein/aus
- 6 = Spannung auf dem gewählten Kanal
- 7 = M >> Tastentöne aus
- 8 = gewählter Kanal (plus grüne LED)
- 9 = Stromstärke auf dem gewählten Kanal
- 10 = Amperestunden (nur Kanal 4)

BATTERIE MANAGEMENT CONTROLLER

EINBAU- UND BEDIENUNGSANLEITUNG

Vielen Dank für den Kauf des Sterling Batterie Management Controllers. Der Batterie Management Controller ist ein äußerst fortschrittliches Produkt, das Ihnen bei der Überwachung und Steuerung Ihres elektrischen Bordnetzes von großem Nutzen sein wird. **Bevor Sie mit der Installation des Gerätes beginnen, lesen Sie diese Anleitung bitte aufmerksam und vollständig durch, um mögliche Sicherheitsrisiken und Schäden am Gerät oder an Bord Ihrer Yacht oder Ihres Fahrzeugs auszuschließen.**

PRODUKTMERKMALE

Der Sterling Batterie Management Controller ist ein kombiniertes Messinstrument, welches vier Voltmetern, vier Amperemetern und einem Amperestundenzähler umfasst. Alle gemessenen Spannungen, Ströme und Amperestunden werden auf einem zentralen LCD-Display angezeigt. Weil das Gerät mit moderner Shunt-Technik (d.h. mit Nebengewichten) arbeitet, sind die bei konventionellen Amperemetern benötigten langen und schweren Kabel nicht erforderlich. Die Vorteile sind ein minimaler Kabelbedarf, minimale Spannungsabfälle und deutlich reduzierte Hochfrequenzstörungen.

Das Gerät ist in der Lage, auch geringe Ströme mit einer Auflösung von nur 0,1A anzuzeigen. Es ist daher äußerst nützlich bei der Fehlersuche und hilft beim Aufspüren selbst kleinster Stromlecks.

Im Gegensatz zu vergleichbaren Produkten anderer Hersteller, ist der Sterling Batterie Management Controller in der Lage, Ströme und Amperestunden sowohl auf der Plus- wie auch auf der Minusseite des Bordnetzes zu messen. Sie können daher frei entscheiden, wo Sie Ihre Shunts installieren, was die Installation wesentlich erleichtert.

Wichtig: Dieses Gerät ist nur zum Messen von Gleichspannungen und Gleichströmen geeignet. Es kann nicht zum Messen von Wechselfspannungen oder Wechselströmen verwendet werden!

EINBAU DER ANZEIGE- UND BEDIENEINHEIT (siehe Fig. 1)

Die Anzeige- und Bedieneinheit muss an einem trockenen Ort installiert werden. Der Einbauort sollte so gewählt werden, dass die Anzeige leicht ablesbar ist und die Bedienelemente jederzeit zugänglich sind. Das Gehäuse lässt sich nach Wunsch entweder bündig einbauen oder von vorn mit oder ohne Rahmen in eine Schalttafel einbauen.

Aufbau mit Rahmen

Bohren Sie ein Loch für die Kabel in die Schalttafel. Schieben Sie die rechte und linke Abdeckung (A) seitlich vom Gehäuse ab, so dass Sie Zugang zu den Befestigungsschrauben erhalten. Lösen Sie die Schrauben, entfernen Sie den Montagerahmen (B) und bohren Sie die erforderlichen Löcher in die Schalttafel. Verbinden Sie die erforderlichen Kabel mit den richtigen Anschlussklemmen auf der Rückseite des Gerätes. Montieren Sie dann das Gehäuse mit dem Rahmen und geeigneten Schrauben auf die Schalttafel. Zuletzt schieben Sie die Abdeckungen (A) zurück auf das Gehäuse.

Front-Einbau ohne Rahmen

Schieben Sie die rechte und linke Abdeckung (A) seitlich vom Gehäuse ab, so dass Sie Zugang zu den Befestigungsschrauben erhalten. Lösen Sie die Schrauben und entfernen Sie den Aufbaurahmen (B). Verwenden Sie die Innenseite des Aufbaurahmens (B) als Schablone für den erforderlichen Ausschnitt in der Schalttafel. Sägen Sie den Ausschnitt vorsichtig aus, und verbinden Sie die erforderlichen Kabel mit den richtigen Anschlussklemmen auf der Rückseite des Gerätes. Montieren Sie dann das Gehäuse mit den vier kurzen, beiliegenden Schrauben auf die Schalttafel, und schieben Sie die Abdeckungen (A) zurück auf das Gehäuse.

Bündiger Einbau von hinten

Schieben Sie die rechte und linke Abdeckung (A) seitlich vom Gehäuse ab, und sägen Sie vorsichtig einen Ausschnitt von 134mm x 90mm in die Schalttafel. Im Idealfall sollte die Montagewand nicht dicker als 3mm sein; andernfalls wird die Anzeige nach dem Einbau etwas zurückstehen. Bohren Sie die erforderlichen Befestigungslöcher einschließlich Ansenkungen in die Schalttafel; dazu können Sie das Gehäuse des Batterie Management Controllers als Schablone verwenden. Verbinden Sie die erforderlichen Kabel mit den richtigen Anschlussklemmen auf der Rückseite des Gerätes. Schieben Sie dann das Gerät von hinten in den Schalttafel-Ausschnitt, und befestigen Sie es mit den mitgelieferten Schrauben.

INSTALLATION DER SHUNTS

Mit Hilfe der Shunts wird der Strom gemessen, mit dem die Batterien geladen werden bzw. der aus ihnen entnommen wird. Wie bereits erwähnt, können diese entweder auf der negativen oder auf der positiven Seite Ihres Bordnetzes eingebaut werden. Aus praktischen Gründen empfehlen wir den Einbau der Shunts auf der positiven Seite. (Im Rahmen dieser Anleitung gehen wir grundsätzlich von einem auf der positiven Seite aus, falls dies nicht ausdrücklich anders erwähnt wird.)

Wichtige Sicherheitshinweise:

Alle Messkabel von den Shunts zum Bedienteil müssen mit 1A Sicherungen abgesichert werden.

Stellen Sie sicher, dass bei Installation eines Shunts in einem positiven Kabel dieser nicht mit negativen Kabeln oder Teilen in Berührung kommen kann.

Shunts können sehr heiß werden. Decken Sie die Shunts nicht ab, und stellen Sie sicher, dass die Wärme frei abfließen kann.

Entscheiden Sie als erstes, welche Ströme Sie messen möchten. Ein praktikabler Vorschlag für ein typisches System ist in Fig. 2 dargestellt. In jedem Fall sollte ein Shunt zur Messung des ein- und ausgehenden Stroms der Verbraucheratterie verwendet werden. Aus diesen gemessenen Strömen errechnet der Batterie-Management-Controller die Amperestunden, die der Batterie entnommen oder ihr zugeführt wurden. Beachten Sie, dass die Amperestundenzähler-Funktion ausschließlich auf Kanal 4 des Gerätes verfügbar ist. **Darum sollte Kanal 4 stets zur Überwachung Ihrer (wichtigsten) Verbraucherbatteriebank verwendet werden.**

Um eine einwandfreie Funktion des Amperestundenzählers zu gewährleisten, ist es äußerst wichtig, den Shunt so zu installieren, **dass alle verfügbaren Ladevorrichtungen** (Batterieladegeräte, Lichtmaschinen, Solarzellen, Windgenerator etc.) **und jegliche batteriebetriebenen Geräte auf der Bordnetzseite des Shunts angeschlossen werden.** Geräte, die direkt mit den Batterien oder mit der Batterieseite des Shunts verbunden sind, werden vom Amperestundenzähler nicht erfasst. Dies würde dazu führen, dass die auf dem Batterie-Management-Controller angezeigten Informationen nicht korrekt sind.

Auf der Rückseite des Batterie-Management-Controllers finden Sie die Anschlussklemmen für die Shunts, die in vier Gruppen (1, 2, 3, 4) eingeteilt sind. Diese beziehen sich auf die vier verschiedenen Messkanäle. In jeder Gruppe gibt es drei Anschlussklemmen (A, B, C). Anschlussklemme A wird für die Voltmeter-Funktion genutzt. Die Klemmen B und C werden für die Amperemeter-Funktion genutzt und werden dazu jeweils mit einem Shunt verbunden.

Verbinden Sie den Shunt mit Hilfe eines normalen Telefon- oder Computerkabels mit den Klemmen B und C des gewählten Kanals. Stellen Sie dabei sicher, dass Klemme C jeweils mit der Batterieseite des Shunts verbunden wird. Wenn Sie zusätzliche Shunts installieren, können Sie die verbleibenden drei Kanäle (1, 2, 3) frei zuordnen. Beachten Sie, dass die Kanäle 1, 2 und 3 nur Spannungen und Ströme messen können, nicht jedoch Amperestunden! **Merken Sie sich genau, an welchen Stellen in Ihrem Bordnetz Sie Spannungen und Ströme messen.** Um den Sterling Batterie-Management-Controller wirkungsvoll nutzen zu können, müssen Sie wissen, wo die Messkabel installiert sind und welche Information diese übertragen.

INSTALLATION DER SPANNUNGSSENSOREN

Wie zuvor erwähnt, werden die mit A bezeichneten Anschlussklemmen auf der Rückseite des Gerätes für die Voltmeter-Funktion verwendet. Die Spannungsmessung erfolgt vollkommen unabhängig von der Shunt-Installation, so dass es möglich ist, einen Spannungsmesspunkt zu wählen, der nicht mit der Shunt-Installation identisch ist. In der Regel wird es jedoch so sein, dass die Spannungs- und die Strommessung an der selben Stelle erfolgen. Daher kann man in diesem Fall die Kontakte A und B einfach brücken, statt ein weiteres Messkabel zu verlegen. Die Spannungsmessung erfolgt dann mit Hilfe des Shunt-Strommesskabels.

INSTALLATION DER SPANNUNGSVERSORGUNG

Auf der Rückseite des Batterie-Management-Controllers befinden sich zwei mit “+” und “-” bezeichnete Anschlussklemmen. Verbinden Sie diese mit Hilfe zweier 0,5mm²-Kabel direkt mit den Versorgungsbatterien.

Installieren Sie in der positiven Leitung eine 5A-Sicherung.

Stellen Sie sicher, dass die Stromversorgung des Gerätes nicht versehentlich ausgeschaltet werden kann. Wenn das Gerät von der Stromversorgung getrennt wird, wird der Speicher des Amperestundenzählers gelöscht; das Gerät zeigt dann “0000” Amperestunden an. In diesem Fall müssen die Batterien erneut vollständig geladen werden, um das Gerät neu einzurichten. (Siehe Abschnitt “Erstmaliger Gebrauch” weiter unten.)

Der Batterie-Management-Controller ist werkseitig für den Betrieb an 12V-Bordnetzen eingestellt. Wenn das Gerät an 24V-Bordnetzen betrieben werden soll, dann muss der für die Eingangsspannung zuständige Jumper umgesteckt werden. (Siehe Fig. 2.) Um den Jumper umzustecken, müssen Sie die Rückwand des Gerätes öffnen.

TYPISCHE INSTALLATION (siehe Fig. 2)

In diesem Beispiel werden drei Shunts zur Überwachung der folgenden Funktionen verwendet:

Kanal 1: Shunt 1 misst den Ausgangsstrom der Lichtmaschine. Der Shunt ist fest mit einer Trenndiode verschraubt; dies ist ein sehr sicherer Einbauort. Das Spannungsmesskabel (1A) ist mit dem B+ Anschluss der Lichtmaschine verbunden und misst die Ausgangsspannung der Lichtmaschine. Zur Verringerung des Installationsaufwandes kann man die Klemmen A und B miteinander verbinden. In diesem Fall würde die Spannung zwar am Shunt gemessen, doch der Unterschied zur tatsächlichen Lichtmaschinenspannung wäre zu vernachlässigen.

Kanal 2: Shunt 2 ist fest verschraubt mit dem Verbraucheratterie-Ausgang der Trenndiode; auch dies ist eine solide und sichere Art des Einbaus. Dieser Shunt misst den Ladestrom der Verbraucheratterie (jedoch nicht den entnommenen Strom). Das Spannungsmesskabel ist in diesem Beispiel mit der Starteratterie verbunden. Kanal 2 würde also den Ladestrom der Verbraucheratterie und die Spannung der Starteratterie überwachen.

Kanal 3: In diesem Beispiel wird Kanal 3 nicht benutzt. Er könnte jedoch beispielsweise zur Überwachung einer Bugstrahlruderatterie oder eines Wechselrichters verwendet werden.

Kanal 4: Dies ist der wichtigste Kanal des Systems, da er die Verbraucheratterie überwacht und gleichzeitig die Amperestunden zählt. **Für eine korrekte Funktion dieses Kanals ist es erforderlich, dass Shunt 4 so installiert wird, dass sämtliche Lade- und Entladeströme durch diesen Shunt fließen müssen.** Shunt 4 misst dann den absoluten Lade- oder Entladestrom der Verbraucheratterie. Wenn zum Beispiel die Lichtmaschine 50A an die Verbraucheratterie abgibt (gemessen mit Shunt 2) und gleichzeitig 30A von der Bordelektrik verbraucht werden, dann würde Shunt 4 einen (positiven) Ladestrom von +20A anzeigen. Das Spannungsmesskabel (4A) misst die Spannung der Verbraucheratteriebank.

ERSTMALIGER GEBRAUCH

Nach der korrekten Installation des Gerätes laden Sie Ihre Verbraucheratteriebank mit einem geeigneten Batterieladegerät **mindestens 12 Stunden lang vollständig** auf. Stellen Sie den Batterie-Management-Controller auf Kanal 4 ein. (Dies sollte Ihre Verbraucheratteriebank sein.) Prüfen Sie, ob die Spannung, die Stromstärke und die Amperestunden angezeigt werden. Während des Ladevorgangs kann es sein, dass das Gerät nicht "0000" Amperestunden, sondern möglicherweise "0001" oder "0002" Amperestunden anzeigt; dies ist jedoch ohne Bedeutung.

Nachdem die Batterien vollständig geladen sind, schalten Sie das Batterieladegerät aus und benutzen Ihre elektrischen Verbraucher so wie gewöhnlich. Jede verbrauchte Amperestunde wird vom Batterie-Management-Controller registriert. Wenn Sie zum Beispiel eine Lampe mit einem Verbrauch von 2A einschalten, dann sollte der Amperestundenzähler nach einer Stunde "-0002" Amperestunden anzeigen. **Beachten Sie, dass die verbrauchten Amperestunden als negativer Wert angezeigt werden!** Nach insgesamt drei Stunden würde das Gerät "-0006" Amperestunden anzeigen etc.

VERWENDUNG DES AMPERESTUNDENZÄHLERS

Der Batterie-Management-Controller zeigt genau an, wieviel Energie Sie aus Ihren Batterien entnommen haben. Auf Basis der insgesamt vorhandenen Batteriekapazität können Sie damit errechnen, wieviele Amperestunden noch zur Verfügung stehen, und Sie werden wissen, wann es Zeit ist, die Batterien aufzuladen. Erfahrungsgemäß sollten Batterien nicht mehr als 50% entladen werden. Beachten Sie, dass die verfügbare Batteriekapazität wesentlich niedriger als 50% sein kann, wenn die Batterien nicht wirksam geladen werden, d.h. mit einem hochwertigen 4-Stufen-Ladegerät und/oder einem Hochleistungslichtmaschinenregler.

Wenn die Batterien aufgeladen werden, steigt die Amperestunden-Anzeige wieder an, bis schließlich "0000" Amperestunden erreicht werden; höhere (d.h. positive) Werte können grundsätzlich nicht erreicht werden. Wenn das Gerät "0000" Amperestunden anzeigt, bedeutet dies, dass die Batterien vollständig geladen sind. (Beachten Sie, dass dies nicht zutrifft, wenn der Batterie-Management-Controller erstmalig in Gebrauch genommen wird! Um eine korrekte Funktion des Amperestundenzählers zu gewährleisten, müssen die Batterien zunächst einmal vollständig geladen werden!)

BEDIENELEMENTE (siehe Fig. 3)

Drücken Sie "on/off" (3), um die Anzeige ein- bzw. auszuschalten. Beachten Sie, dass der Amperestundenzähler dennoch weiter arbeitet, selbst wenn die Anzeige ausgeschaltet ist.

Drücken Sie "light" (5), um die Hintergrundbeleuchtung der Anzeige ein- bzw. auszuschalten.

Drücken Sie "beep" (4), um die Tastentöne ein- bzw. auszuschalten.

Drücken Sie die Tasten 1, 2, 3 oder 4 (1), um den angezeigten Kanal zu wählen.

TECHNISCHE DATEN

Eingangsspannung: 8V - 16V / 20V - 32V

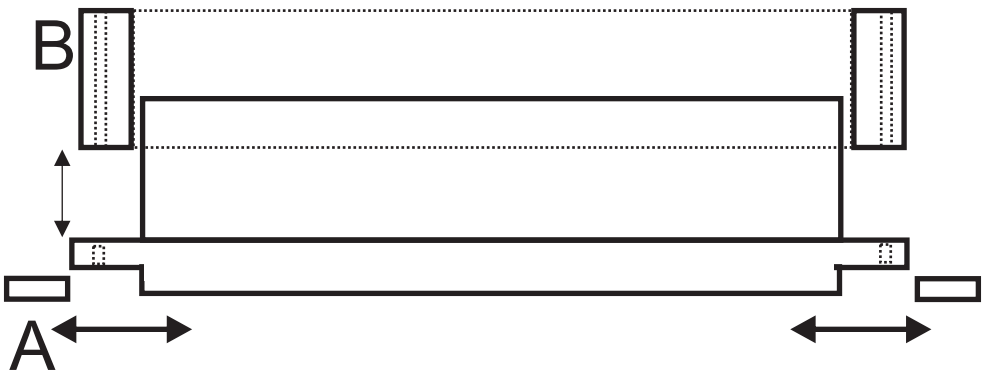
Messbereiche: 0V - 32.99V DC

0A - 999.9A DC

0Ah - 9999Ah

Shunt-Last: 200A cont.

FIG. 1



Schieben Sie die Abdeckungen A zur Seite, um die Befestigungsschrauben freizulegen. Zum Front-Einbau und bündigen Einbau von hinten, entfernen Sie den Rahmen B. Zum Aufbau mit Rahmen behalten Sie Teil B. Nach der Installation schieben Sie die Abdeckungen A wieder auf das Gerät.

STERLING POWER PRODUCTS LTD

**Websites: www.sterling-power.com
www.sterling-power-usa.com**

Copyright 2006 by Sterling Power Products Ltd. Copying and reprinting not allowed.
Changes and errors excepted.